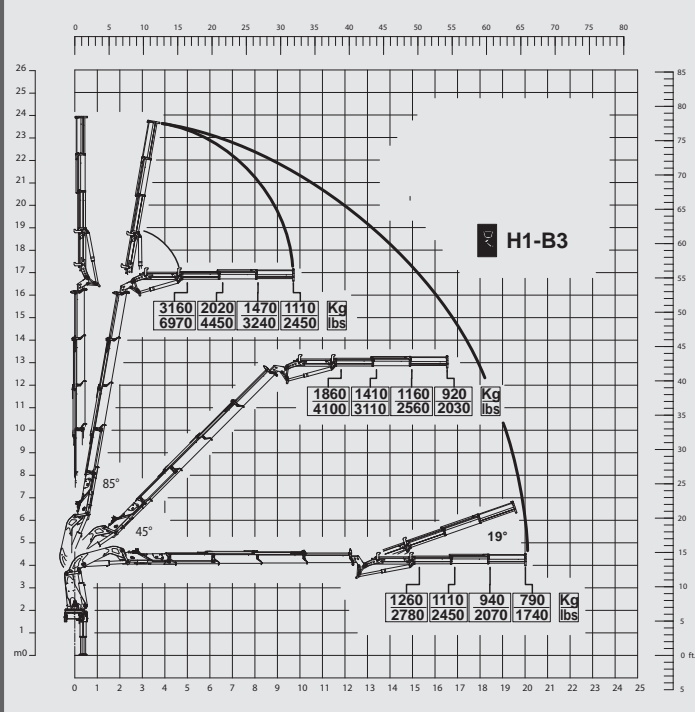
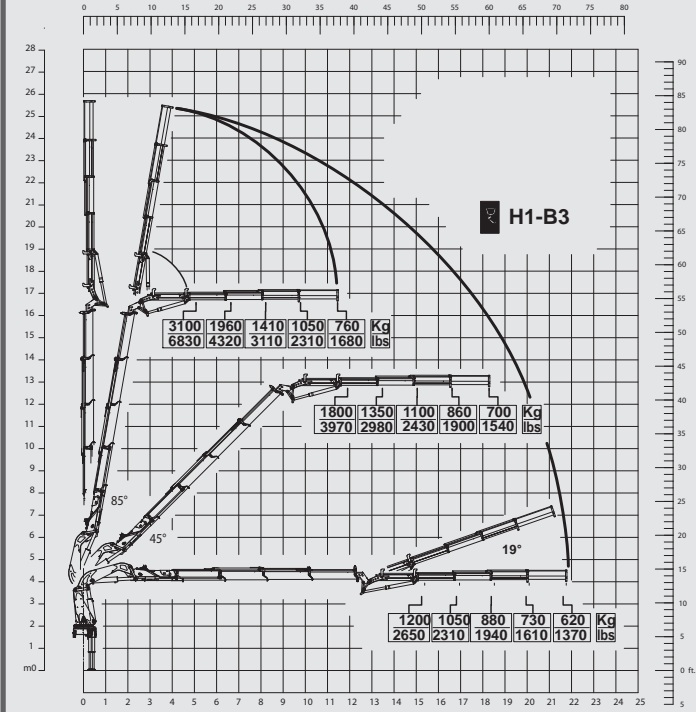


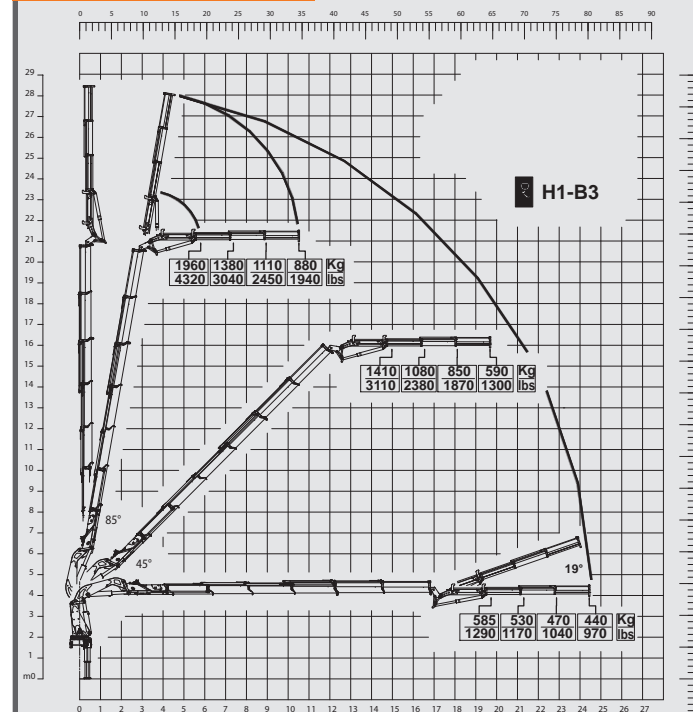
300.4J3



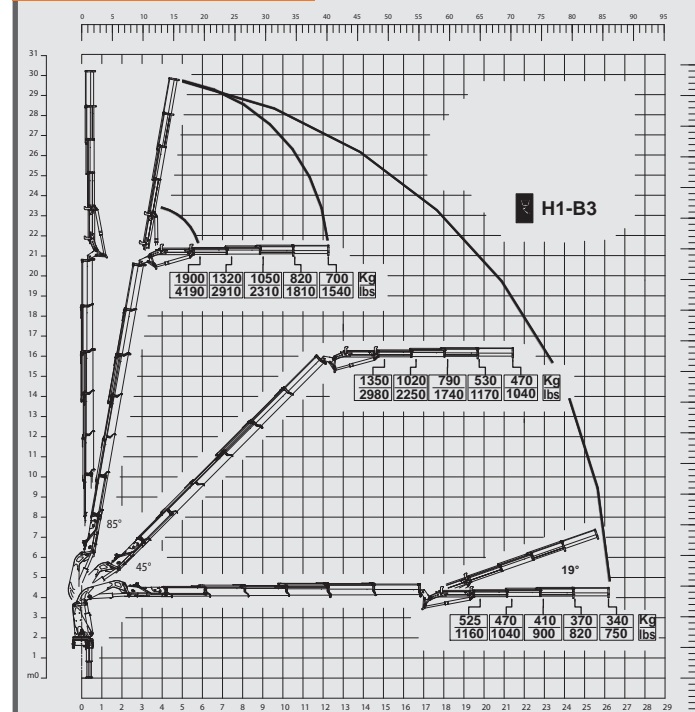
300.4J4



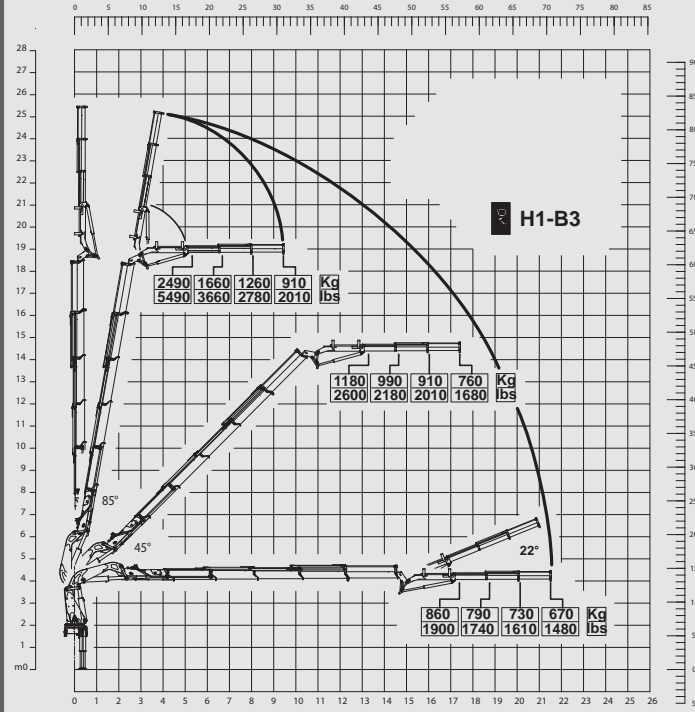
300.6J3



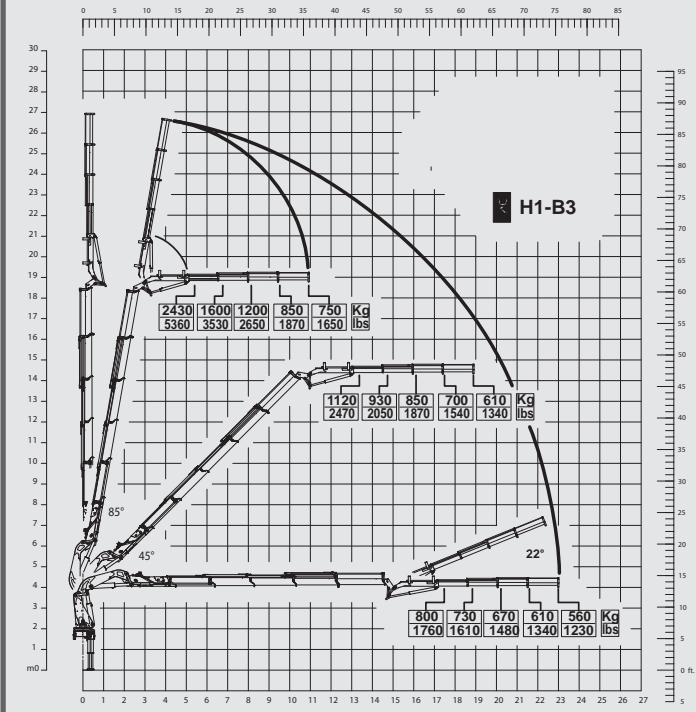
300.6J4



300.5J3

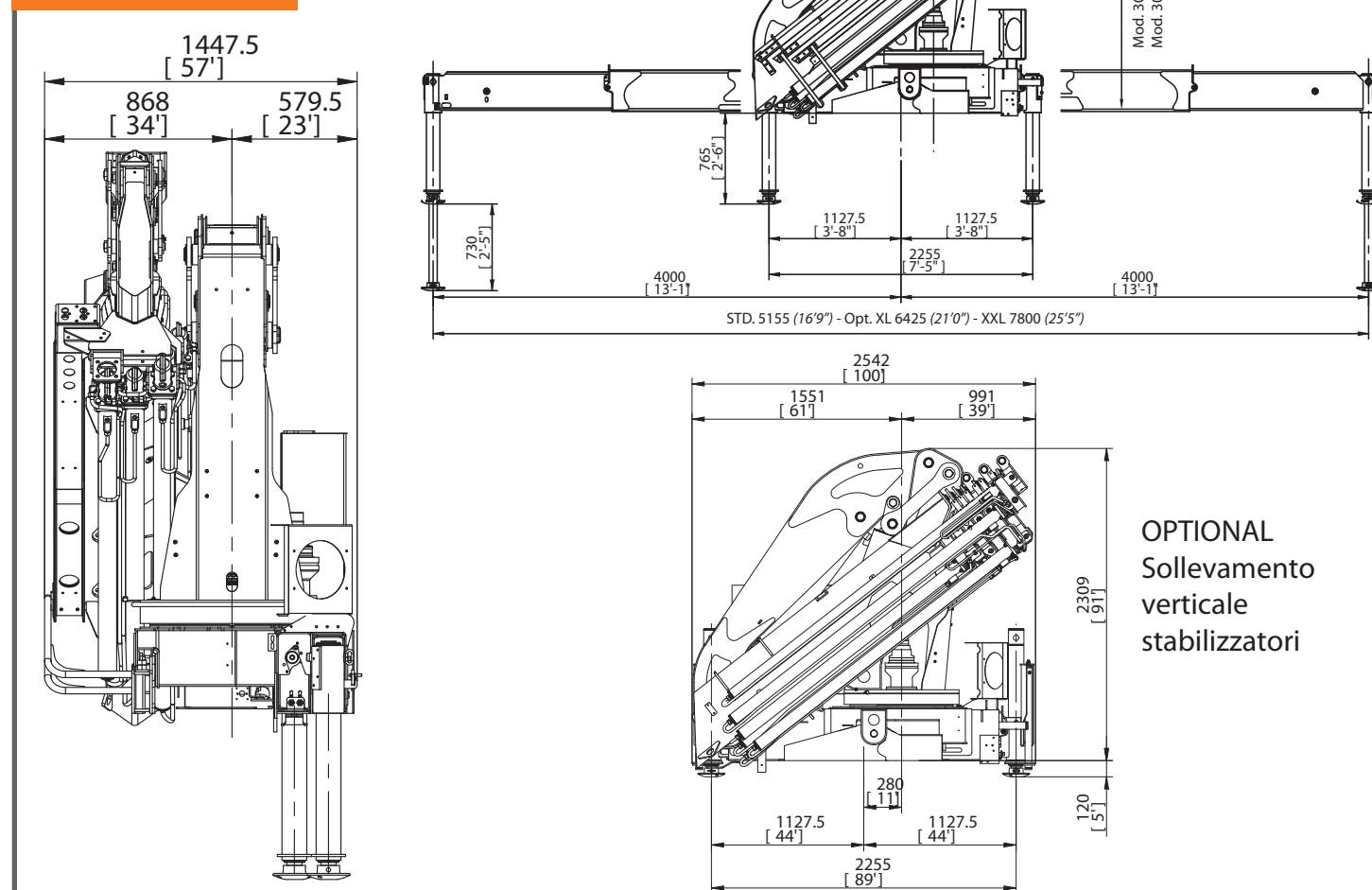


300.5J4



300.4J

300.5J
300.6J



Versione std.: Ceel. Idraulico. Sistema HPV. Limitatore di momento. Comandi bilaterali in basso. 1 motore di rotazione su ralla. Bracci esagonali. Doppie bielle. Cilindri di sfilo indipendenti. Norme DIN 15018 H1B3

Std. version: el. Hydraulic Ce safety device. HPV device. Load limiting device. Bilateral low controls. 1 slewing motor on ring gear. Hexagonal booms. Double linkage system. Independent extension cylinders. Standards DIN 15018 H1B3

Version standard: Dispositif Ce el. hydraulique. Dispositif HPV. Limiteur de moment. Commandes bilaterales en bas. 1 moteur de rotation avec tourelle. Bras hexagonales. Double bielles. Verins d'extension independants. Normes DIN 15018 H1B3

Std. Ausführung: El. Hydraulische Ce Vorrichtung. HPV Vorrichtung. Drehmomentbegrenzer. Beidseitige Steuerungen unten. 1 Schwenkmotor mit Drehkranz. Sechskantige Arme. Kniehebel. Unabhängige Ausschubzylinder. Normen DIN 15018 H1B3

Version standard: Dispositivo Ce el. hidráulico. Dispositivo HPV. Limitador de momento. Mandos bilaterales por bajo. 1 motor reductor de giro sobre corona. Brazos hexagonales. Doble palanca de articulación. Cilindros de extensión independientes. Normas DIN 15018 H1B3

Version standard: Dispositivo Ce el. hidráulico. Dispositivo HPV. Limitador de momento. Comandos bilaterales abaixo. 1 motor da rotação sobre a coroa. Braços hexagonais. Dupla biela. Cilindros de extensão independentes. Normas DIN 15018 H1B3

www.atlasgmbh.com

ATLAS

power & technology
gru _ truck cranes
model _300



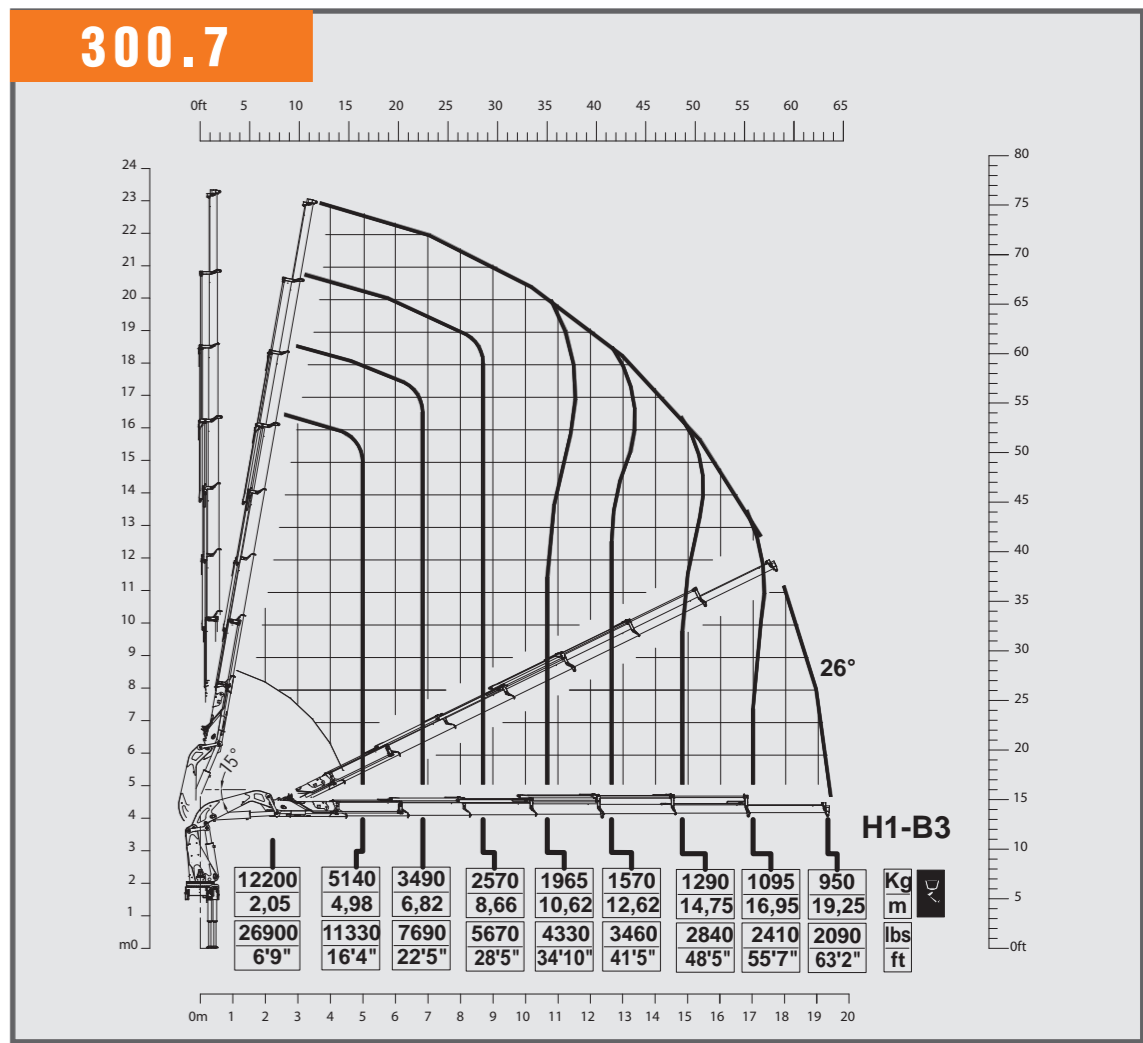
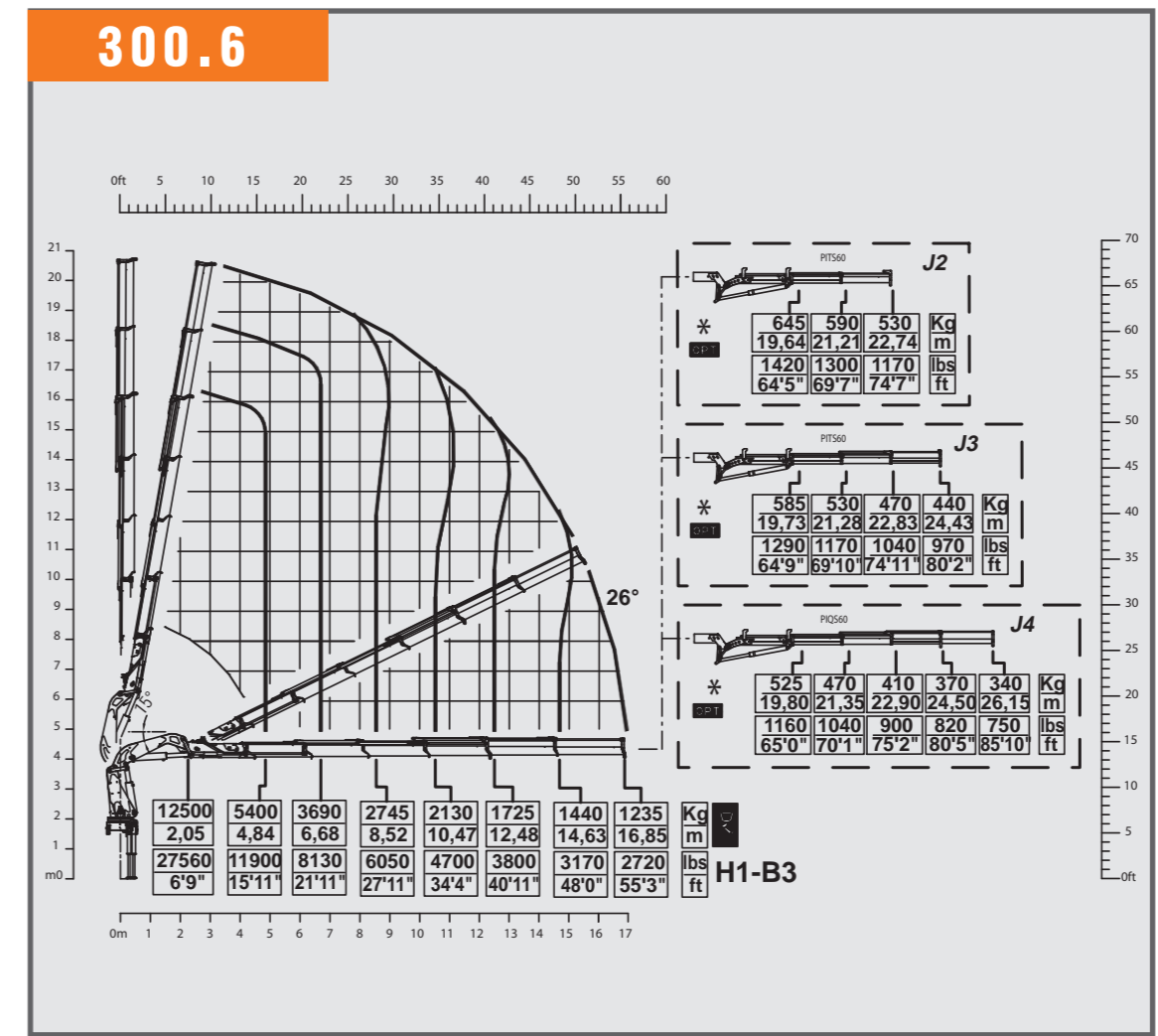
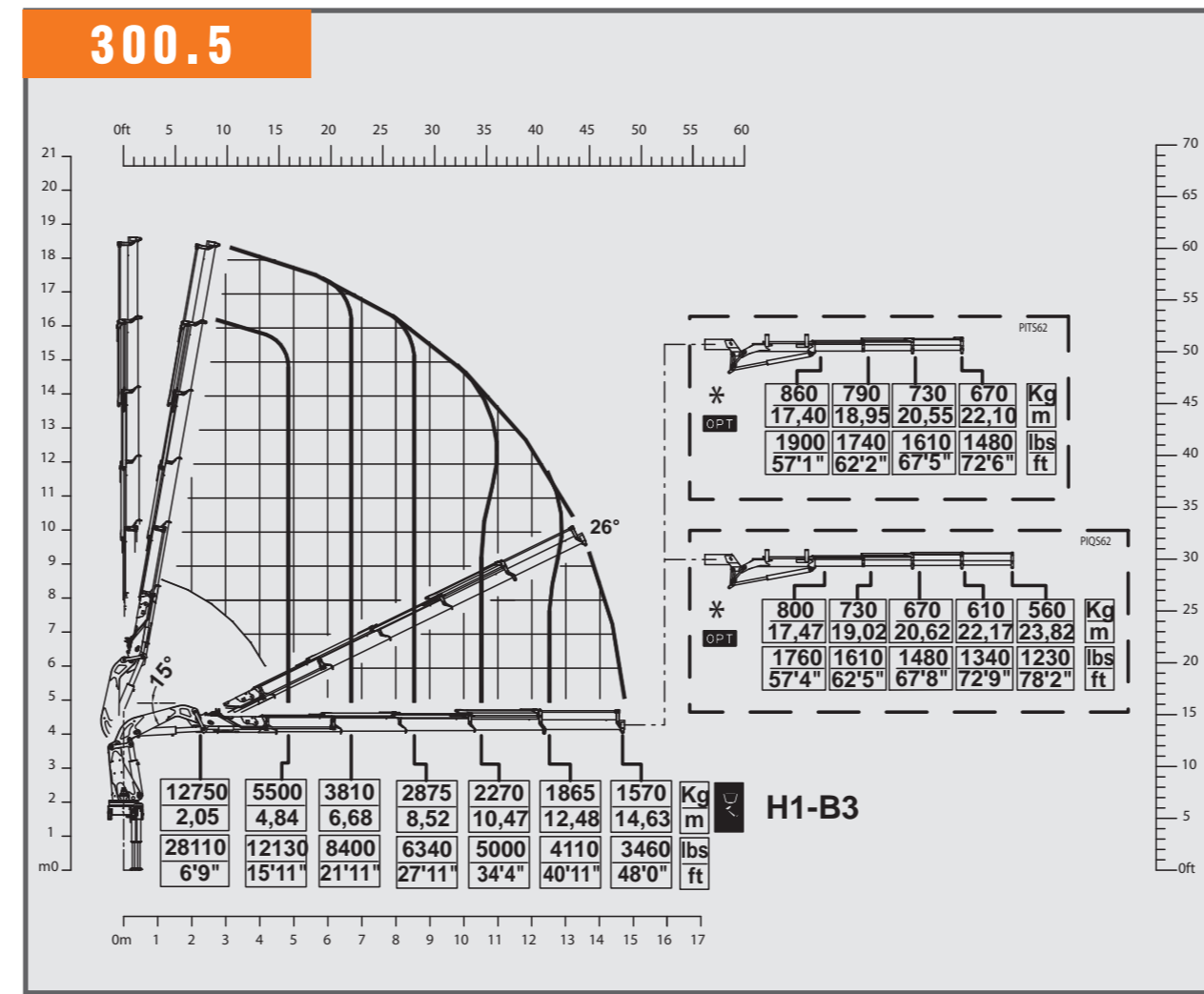
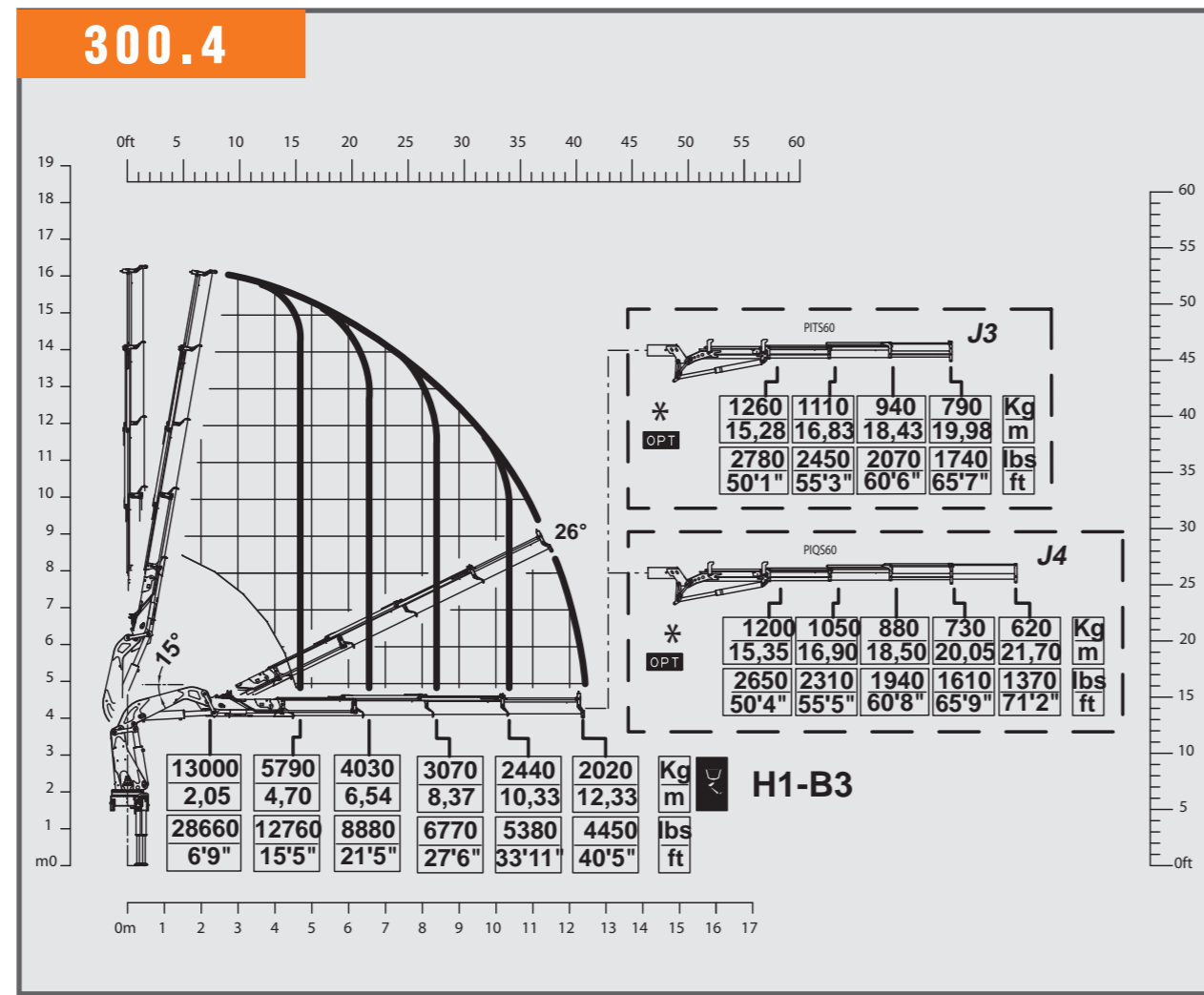
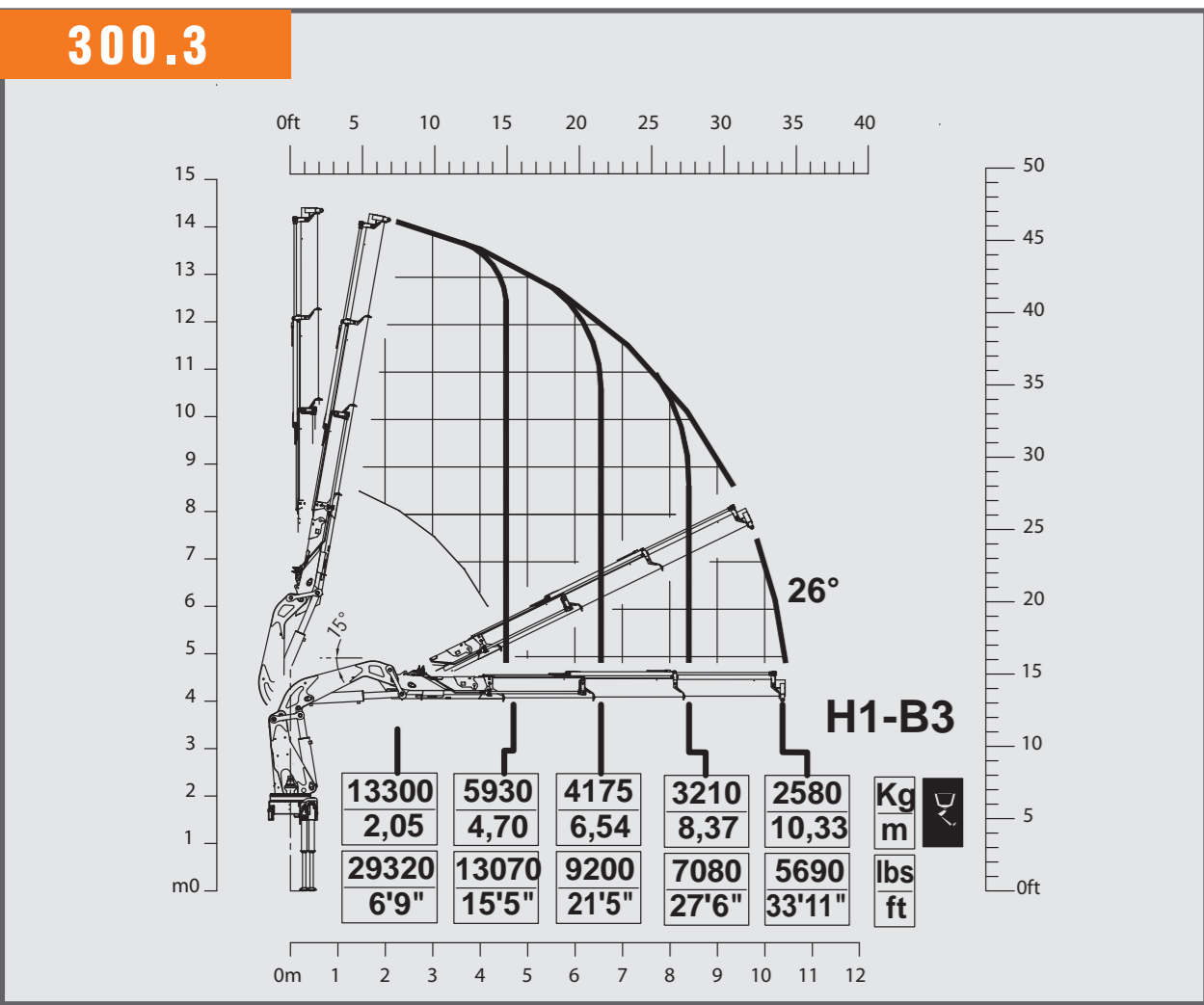
03/2010
I dati e le descrizioni del presente catalogo sono forniti a titolo indicativo e non sono vincolanti. ATLAS si riserva il diritto di modificarli senza preavviso.
Technical features are not binding. ATLAS reserves itself the right to any modification without notice.



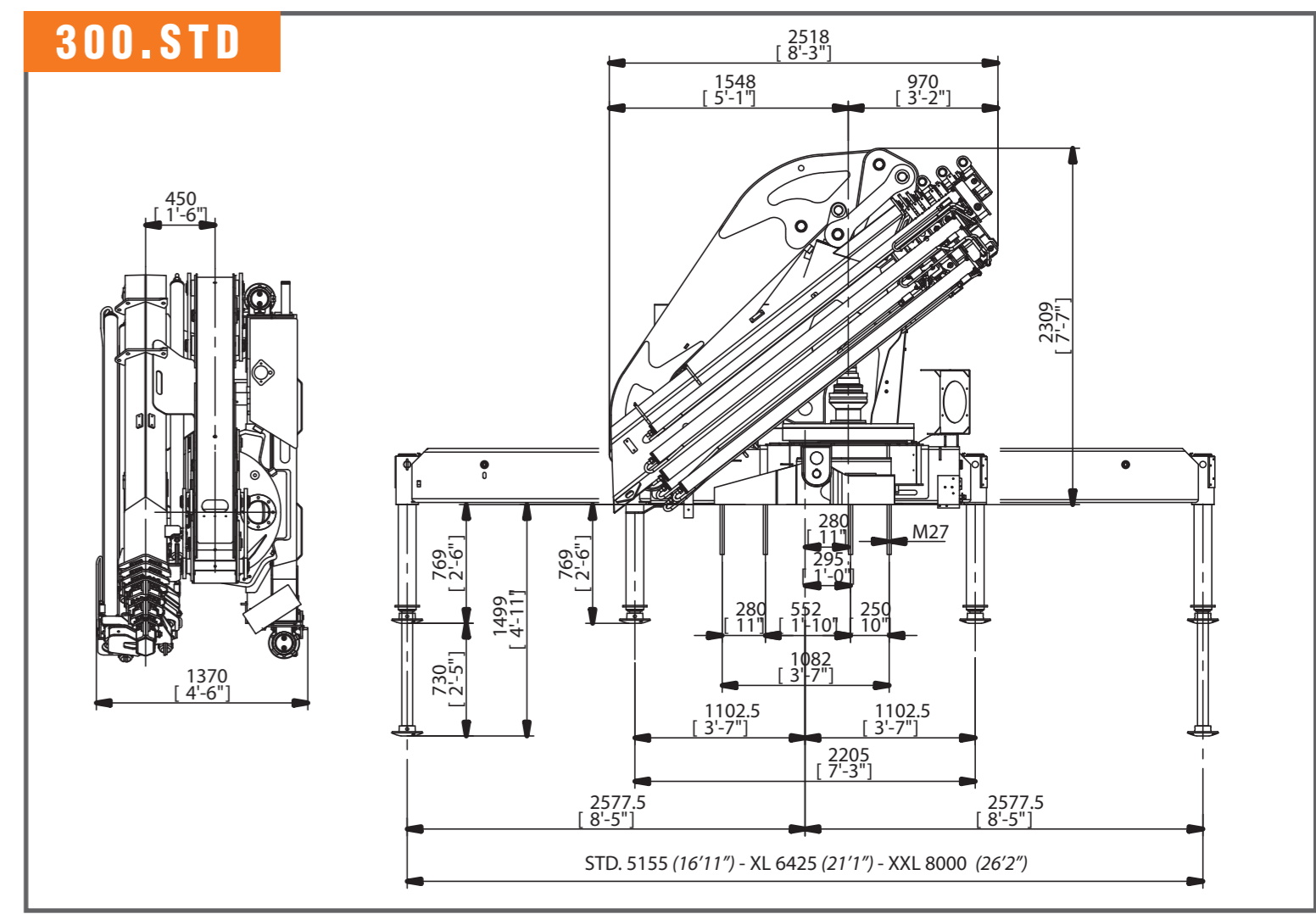
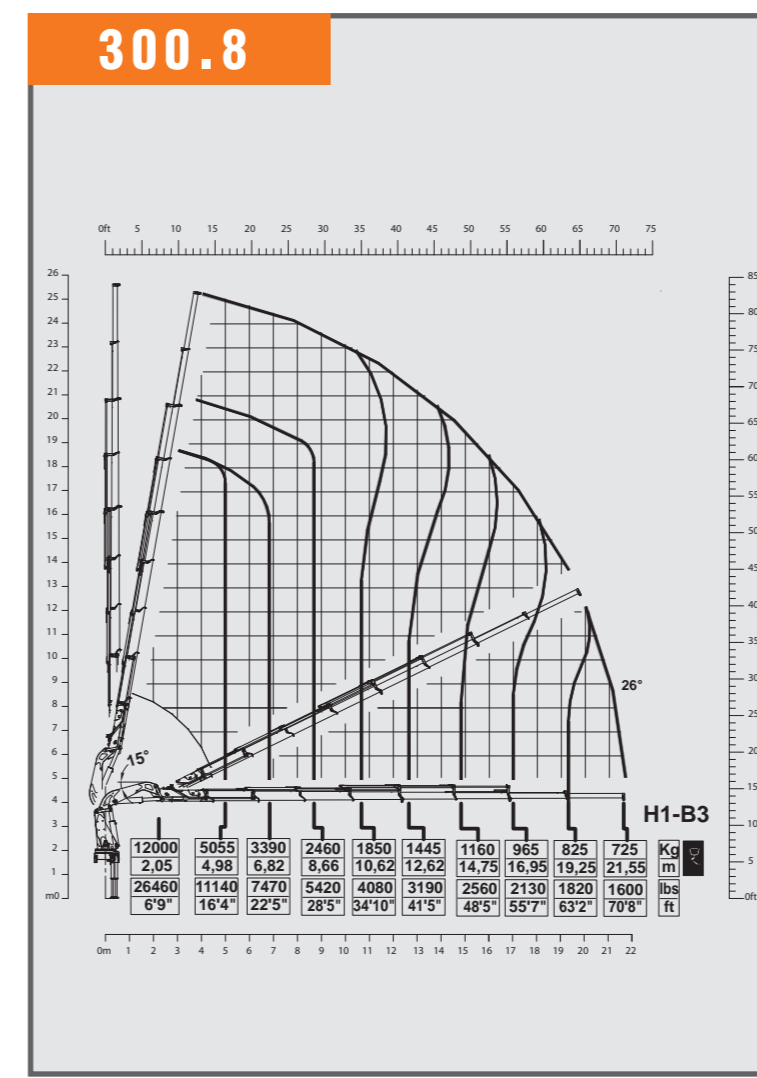
power & technology
gru _ truck cranes

ATLAS

Atlas Maschinen GmbH Loader Cranes, Stedinger Straße 324, D-27751 Delmenhorst, Germany,
T: +49 (0) 4221 49 10, F: +49 (0) 4221 49 14 43, e-mail: info@atlasgmbh.com



I	F	D	E	P	300.3	300.4	300.5	300.6	300.7	300.8	GB	USA	300.3	300.4	300.5	300.6	300.7	300.8
Caratteristiche tecniche	Caractéristiques techniques	Technische Eigenschaften	Datos Técnicos	Datos Técnicos	300.3	300.4	300.5	300.6	300.7	300.8	Specifications		300.3	300.4	300.5	300.6	300.7	300.8
Momento massimo di sollevamento	Couple de levage	Hubmoment	Momento de elevación	Capacidade máxima de elevação	273 kNm	267 kNm	261 kNm	256,4 kNm	251 kNm	246,9 kNm	Lifting moment		197.400 lb.ft	193000 lb.ft	18884 lb.ft	185000 lb.ft	181626 lb.ft	179000 lb.ft
Momento massimo dinamico all'asse colonna	Moment maxi. dynamique à l'axe colonne	Max. dynamisches Moment an der Säulenachse	Momento max. dinamico al eje de la columna	Capacidade máxima dinamica no eixo da coluna	35050 daNm	35050 daNm	35050 daNm	35050 daNm	35050 daNm	35050 daNm	Maximum dynamic moment at column axis		197.400 lb.ft	193000 lb.ft	18884 lb.ft	185000 lb.ft	181626 lb.ft	179000 lb.ft
Tempo di rotazione (360°)	Temps de rotation (360°)	Schwenkungszeit (360°)	Tempo de giro (360°)	Tempo de rotação (360°)	22 s	22 s	22 s	22 s	22 s	22 s	Time of rotation (360°)		22 s	22 s	22 s	22 s	22 s	22 s
Coppia massima di rotazione	Couple maxi. de rotation	Max. Schwenkmoment	Potencia máxima de giro	Binário máximo de rotação	3270 daNm	3270 daNm	3270 daNm	3270 daNm	3270 daNm	3270 daNm	Maximum rotation torque		23652 lb.ft	23652 lb.ft	23652 lb.ft	23652 lb.ft	23652 lb.ft	23652 lb.ft
Velocità di sollevamento (*)	Vitesse de levage (*)	Hubgeschwindigkeit (*)	Velocidad de elevación (*)	Velocidade de elevação (*)	48,6 m/min	48,6 m/min	48,6 m/min	48,6 m/min	48,6 m/min	48,6 m/min	Lifting speed (*)		159'7" ft/min	159'7" ft/min	159'7" ft/min	159'7" ft/min	159'7" ft/min	159'7" ft/min
Numero di sezioni del distributore (gru STD)	Nombre des éléments du distributeur (grue STD)	Zahl der Steuerblocksektionen (Standardkran)	Número de las secciones del distribuidor (grúa STD)	Número dos elementos do distribuidor (grua std.)	4	4	4	4	4	4	Number of distributor section (STD crane)		4	4	4	4	4	4
Capacità serbatoio olio	Capacité réservoir huile	Fassungsvolumen des Ölbehalters	Capacidad del depósito de aceite	Capacidade do depósito de óleo	210 l.	210 l.	210 l.	210 l.	210 l.	210 l.	Oil tank capacity		46,2 gal	46,2 gal	46,2 gal	46,2 gal	46,2 gal	46,2 gal
Pressione massima di esercizio (gru CE)	Pression maxi. d'exercice (grue CE)	Max. Betriebsdruck (CE Kran)	Presión máxima de trabajo (grúa CE)	Pressão máxima de trabalho (Grua CE)	310 bar	310 bar	310 bar	310 bar	310 bar	310 bar	Maximum working pressure (CE crane)		4495 psi	4495 psi	4495 psi	4495 psi	4495 psi	4495 psi
Portata ottimale della pompa	Débit de la pompe	Optimale Fördermenge der Pumpe	Caudal recomendado de la bomba	Capacidade da bomba	50 l.	50 l.	50 l.	50 l.	50 l.	50 l.	Recommended pump delivery		13,7 gal/min	13,7 gal/min	13,7 gal/min	13,7 gal/min	13,7 gal/min	13,7 gal/min
Potenza massima richiesta	Puissance maxi. demandée	Max. Leistung	Potencia máxima demandada	Potência máxima	31 Kw/CV	31 Kw/CV	31 Kw/CV	31 Kw/CV	31 Kw/CV	31 Kw/CV	Maximum power required		22865 ft.lbs/s	22865 ft.lbs/s	22865 ft.lbs/s	22865 ft.lbs/s	22865 ft.lbs/s	22865 ft.lbs/s
Tiro massimo verricco (ultimo strato)	Tirage maxi. du treuil (dernière couche)	Max. Zugkraft Seilwinde (letzte Anzahl)	Tiro máximo del cabrestante (última capa)	Força máxima do guincho	2000 daN	2000 daN	2000 daN	2000 daN	2000 daN	2000 daN	Maximum pull of winch (last layer)		4410 lb	4410 lb	4410 lb	4410 lb	4410 lb	4410 lb
Massa gru standard	Masse grue standard	Masse des Standardkrans	Peso de la grúa standard	Peso da grua standard	3620 kg	3620 kg	3620 kg	4.100 kg	4.225 kg	4350 kg	Mass of standard crane		7980 lb	8377 lb	8710 lb	9040 lb	9295 lb	9600 lb
Massa extra jib	Masse extra jib	Masse extra jib	Peso de extra jib	Peso de extra jib		560 kg. 620 kg.	560 kg. 620 kg.	560 kg. 620 kg.			Mass extra jib		1230 lb 1370 lb	1230 lb 1370 lb	1230 lb 1370 lb			



CE *E' considerato lo sbraccio massimo della gru base / * Avec un extension maxi. de la grue de base / * Es handelt sich um die max. Ausladung des Standardkrans / * Se considera el alcance max. de la grúa std / * Se considera el alcance max. de la grúa std / * The maximum range of the basic crane is considered